



## 74-514 Compatible with Schneider Electric ELKO RS

Lysdæmper DALI slave, hvid  
Dimmer DALI slave, white  
Dimmer DALI Slave, weiß  
Esclave DALI gradateur, blanc  
Dimmer DALI slav, vit  
Dimmer DALI slave, hvit

+i



**!**

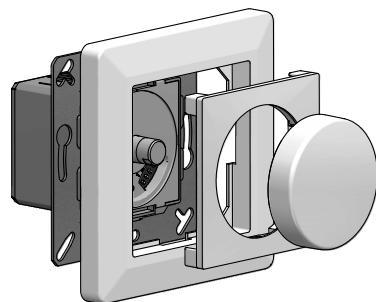
IP 20      +5°C–+50°C

**Ø**

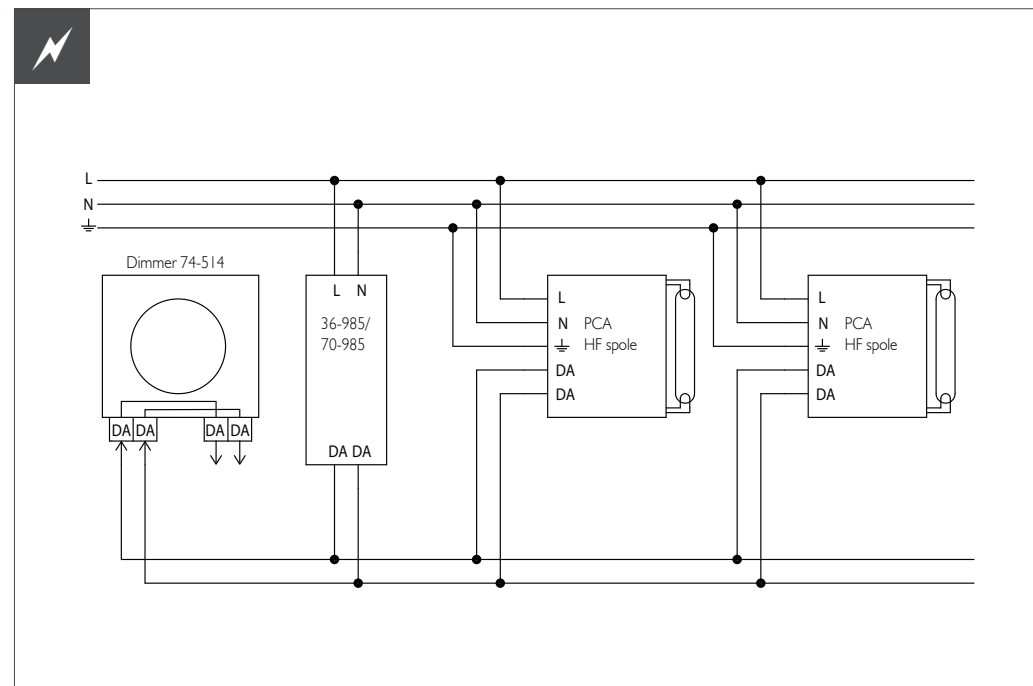
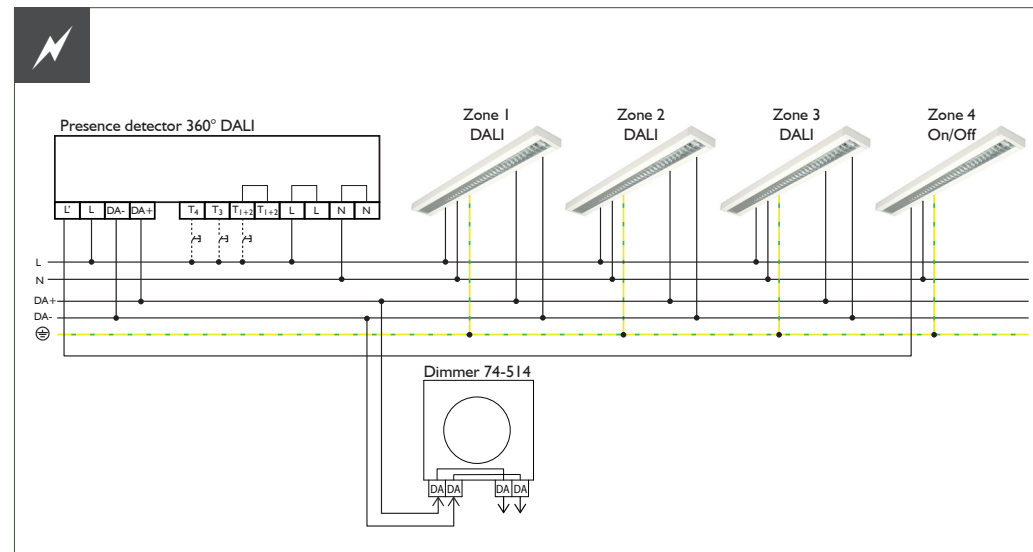
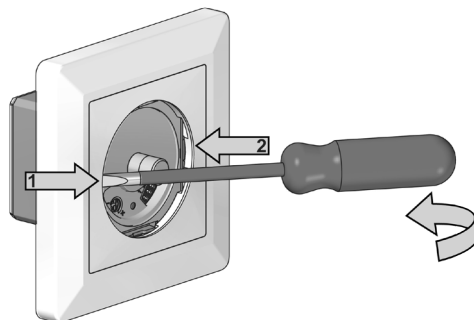
84      30      18



Assembling



Disassembling





Factory setting

DALI Group	DIP settings			
	1	2	3	4
All (broadcast)	0	0	0	0
1	1	0	0	0
2	0	1	0	0
3	1	1	0	0
4	0	0	1	0
5	1	0	1	0
6	0	1	1	0
7	1	1	1	0
8	0	0	0	1
9	1	0	0	1
10	0	1	0	1
11	1	1	0	1
12	0	0	1	1
13	1	0	1	1
14	0	1	1	1
15	1	1	1	1

Faderate (Step/sec.)	DIP settings			
	1	2	3	4
No use	0	0	0	0
357,796	1	0	0	0
253,000	0	1	0	0
178,898	1	1	0	0
126,500	0	0	1	0
89,449	1	0	1	0
63,250	0	1	1	0
44,725	1	1	1	0
31,625	0	0	0	1
22,362	1	0	0	1
15,813	0	1	0	1
11,181	1	1	0	1
7,906	0	0	1	1
5,591	1	0	1	1
3,953	0	1	1	1
2,795	1	1	1	1



For further information about programming, status and operation - Scan QR code or see [www.niko.dk/produkt/74-514](http://www.niko.dk/produkt/74-514).



**Advarsel:** Indbygning og montering af elektriske apparater må kun foretages af aut. elinstallatør. Ved fejl eller driftforstyrrelser kontakt den aut. elinstallatør. Ret til ændringer forbeholdes!

**Warning:** Installation and assembly of electrical equipment must be carried out by qualified electricians. Contact a qualified electrician in the event of fault or breakdown. Reserving the right to make changes!

**Warnung:** Einbau und Montage elektrischer Geräte dürfen nur durch Elektrofachkräfte erfolgen. Wenden Sie sich bei Störungen bzw. Ausfall an einen Elektrofach-kraft. Änderungen vorbehalten !

**Avertissement:** L'installation et le montage d'appareils électriques doivent exclusivement être exécutés par un électricien agréé. En cas de défaut ou de perturbation du fonctionnement, contacter un installateur électricien agréé. Sous réserve de modifications!

**Warning:** Elektriska apparater får endast byggas in och monteras av en auktoriserad elinstallatör. Kontakta den auktoriserade elinstallatören vid fel eller driftstörningar. Med reservation för ändringar!

**Advarsel:** Innbygging og montering av elektriske apparater må kun utføres av autorisert elektriker. Autorisert elektriker skal også kontaktes ved feil eller driftsforstyrrelser. Det tas forbehold om endringer.