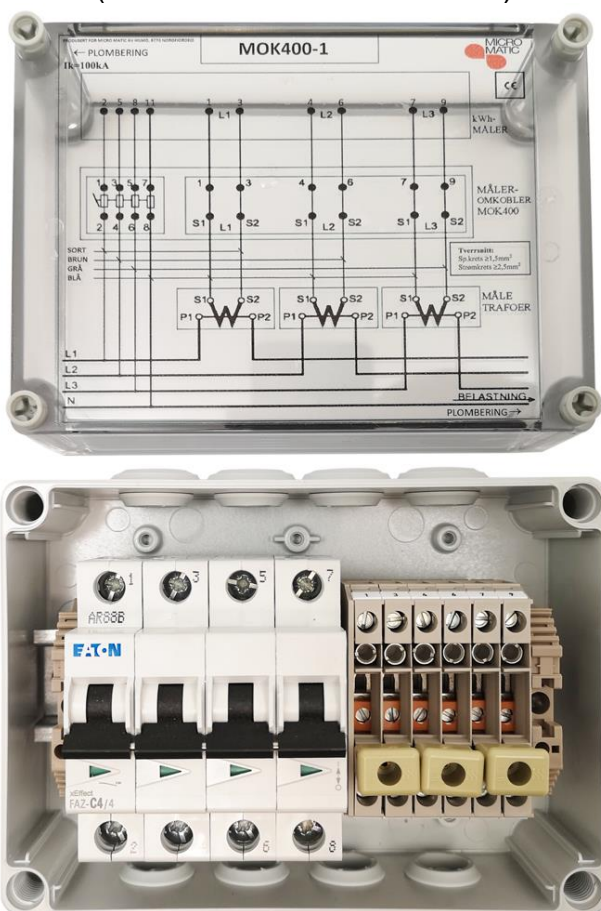


Brukermanual

3-fase, Måleromkobler

MOK tett

(El.nr. 82 000 70 / 82 000 71)

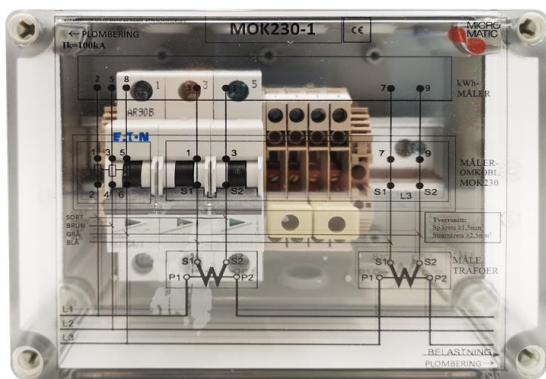


Bilde viser MOK400V El.nr 8200071

Micro Matic Norge AS
Postboks 264, Nye Vakås vei 28, N - 1379 Nesbru
Tlf: +47 66775750
firmapost@micro-matic.no . www.micro-matic.no

Måleromkobler 400V og 230V

- Halogenfri plomberbar IP67 kapsling i polykarbonat
- Rekkeklemmer >6mm² fra Phoenix contact med mulighet for bøssing, lasking og frakobling slik elverka ynskjer det.
- Utviklet i samarbeid med norske elverk og tilfredstiller kravene i REN-blad 4002:2013
- Automaten type Eaton PSLM C4/4 (400V) eller PLSM C4/3 (230V). Denne er typetesta med kortslutnings-strøm opp til 100kA og kan i praksis brukest på bortimot alle anlegg i Norge uten at en trenger å ta hensyn til høye kortslutnings strømmen.
- Medfølgende lask for rekkeklemme gir rask og enkel kortslutning av strømtrafoer
- Måleromkobler 230V leveres for 2stk strømtransformatorer og Aron kobling. For 230V med 3stk strømtransformatorer brukes Måleromkobler 400V.



MOK 230V El.nr 82 000 70



MOK 400V El.nr 82 000 71

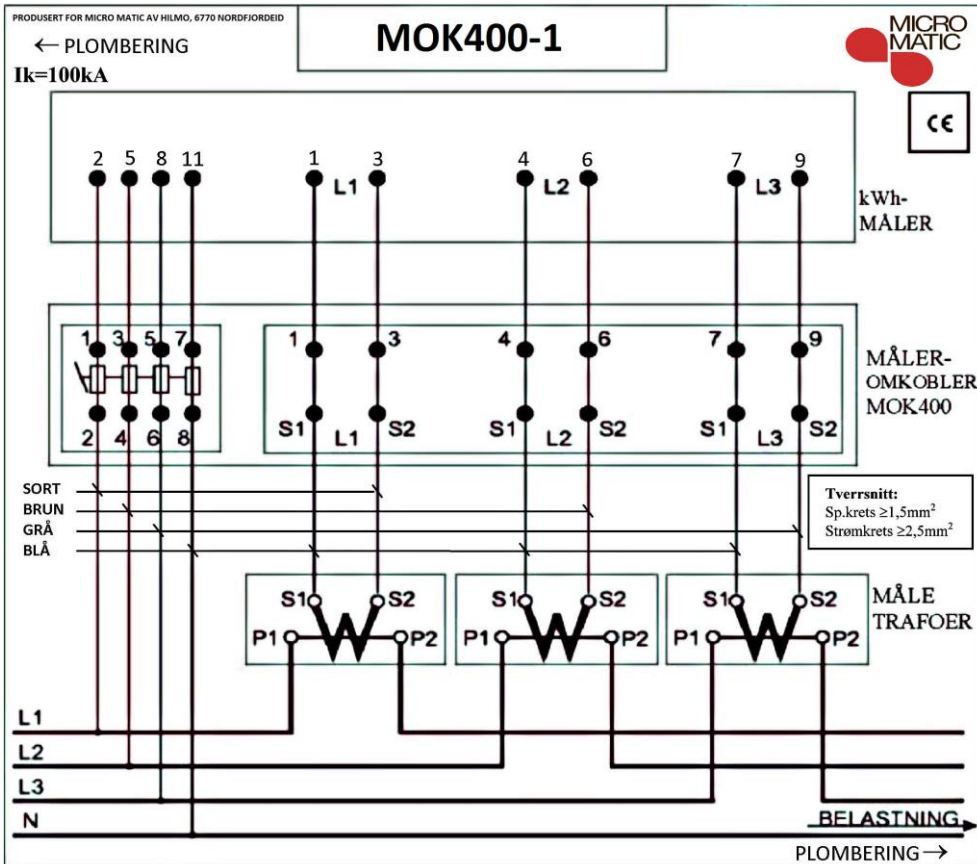
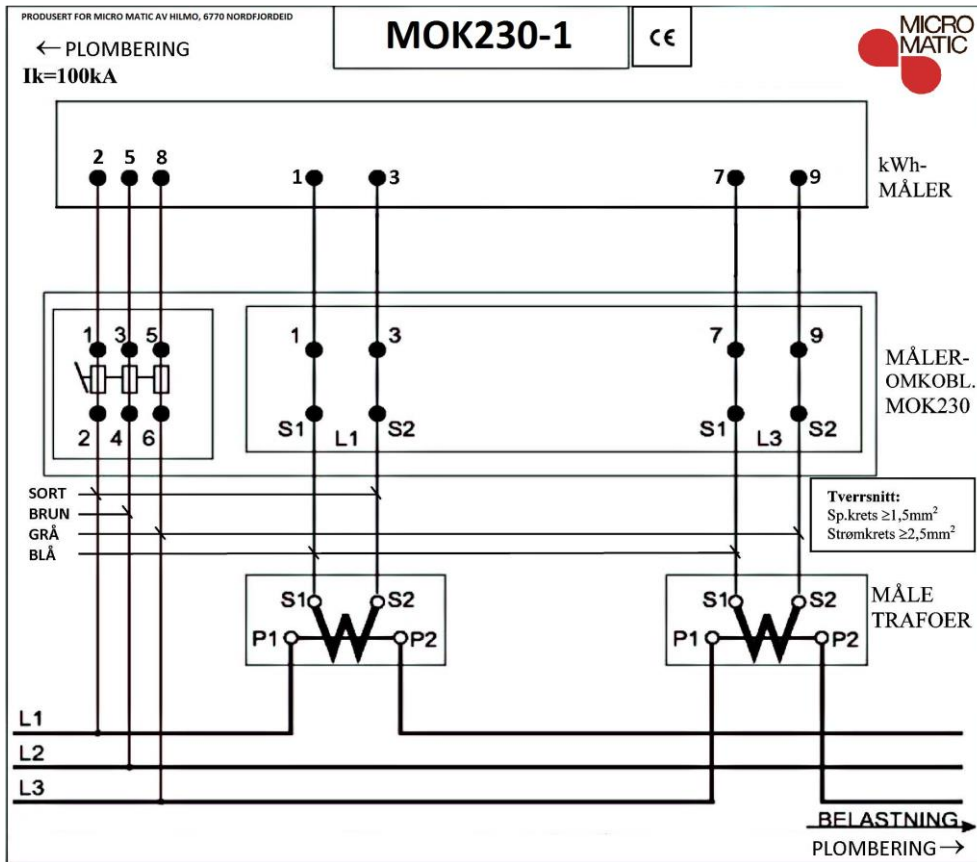
Mål på kapsling;

Bredde x høyde x dybde: 175 x 125 x 100mm

Mål mellom montasje hull: 160 x 110mm

Koblingsskjema

MOK



NB! Tilkoblingsklemmene på måler kan ha annen nummerering.

**Xpole: Elementautomater PLSM-.../.../C
3-polet**

4 A - brun
PLSM-C4/3 - 1609193



Tekniskinformasjon:

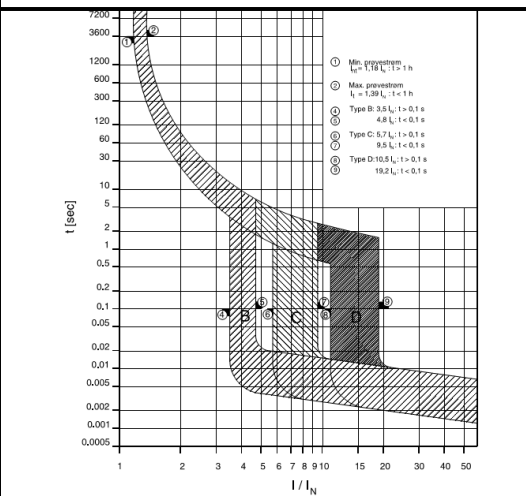
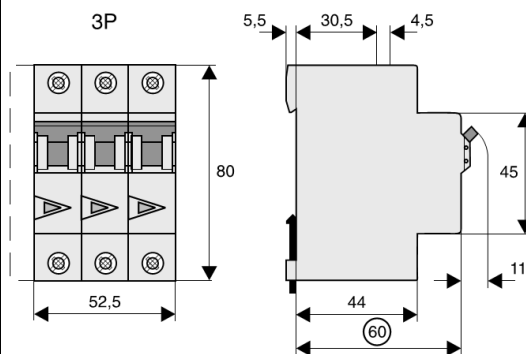
I₂: 1,39 x I_n
I₅: 10 x I_n
Strømbegr. kl. 3
Rammeklemme for 1-25mm² Cu

Treg
For industri, boliginstallasjon,
skip og offshore
15kA ved 230V, 10kA ved 400V
etter EN-60898
20kA ved 230V, 15kA ved 400V
etter EN-60947 kun 2,3 og 4pol
100kA ved 230/400V max. 4A
etter EN-60947
Tiltrekkingsmoment 2,4 Nm

Tilleggsutstyr:

Type

EL.nr.



Xpole: Elementautomater PLSM.../ 4 /...
4 - polet C - karakteristikk

4 A - brun
 PLSM-C4/4 - 1609219



Tilleggsutstyr:

Type	EL.nr.

Tekniskinformasjon:

$I_2: 1,45 \times I_n$
 $I_5: 10 \times I_n$
 Strømbegr. kl.3

Kvikk/Treg
 For industri, boliginstallasjon, skip og offshore
 15kA ved 230V, 10kA ved 400V etter EN-60898
 20kA ved 230V, 15kA ved 400V etter EN-60947 kun 2,3 og 4pol
 100kA ved 230/400V max. 4A etter EN-60947

