

## DALI-potensiometer, justerbar fargetemperatur, med integrert strømforsyning

Best.-nr. : 2030 00

## DALI-potensiometer, justerbar fargetemperatur

Best.-nr. : 2020 00

### Bruksanvisning

## 1 Sikkerhetsinformasjon

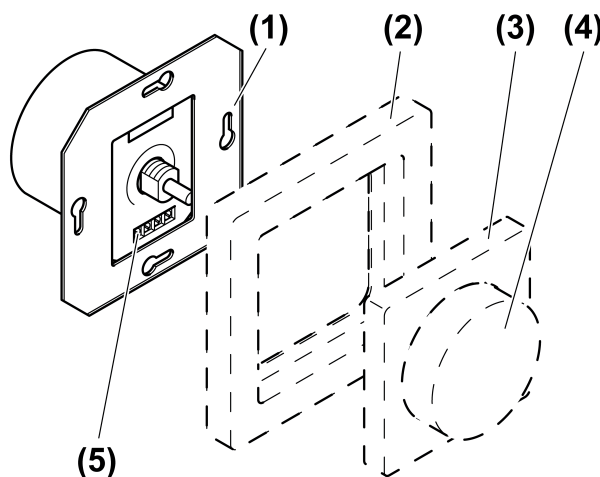


Montering og tilkobling av elektriske apparater må kun gjennomføres av elektrikere.

Fare for alvorlige personskader, brann og materielle skader. Les driftshåndboken, og følg den.

Denne anvisningen er en del av produktet og skal være hos sluttkunden.

## 2 Apparatets oppbygning



Bilde 1

- (1) DALI-potensiometer
- (2) Ramme
- (3) Sentralplate
- (4) Betjeningsknapp
- (5) Skruklemmer

## 3 Funksjon

### Forskriftsmessig bruk

- Lysstyrkeinnstilling for lamper med DALI-grensesnitt
- Innstilling av fargetemperaturen for lamper med DALI Device type 8 for Tunable White iht. IEC 62386-209
- Montering i apparatkontakt iht. DIN 49073

### Produktegenskaper

- DALI-potensiometeret med nettdel leverer styrestrømmen for 26 DALI-forbrukere.
- Det er mulig å forsyne opptil 104 DALI-forbrukere ved å parallellkople opptil 4 DALI-potensiometre med nettdel.

- DALI-potensiometeret uten nettdel tar spenning fra DALI-spenningen og fungerer som en ekstra kontrollenhet.
  - Lagring av fargetemperatur-grenseverdier og en basis- eller innkoblingslysstyrke.
- i** For å sikre en problemfri drift, skal ikke apparatet kombineres med andre DALI-styringer.

### Tiltak etter strømsvikt

Når spenningen vender tilbake, bli belysningen koblet om til lysstyrken og fargetemperaturen som fantes før strømsvikten.

## 4 Betjening

- i** Kan betjenes fra flere kontrollenheter og gjelder alltid for alle tilkoblede forbrukere, Broadcast.

### Slå på lyset

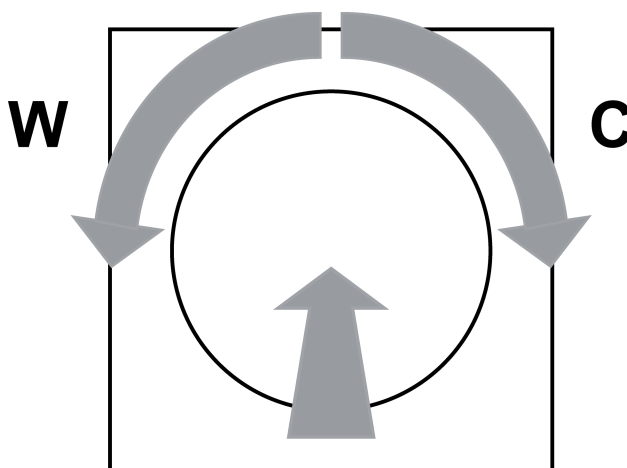
- Trykk betjeningsknappen.

### Stille inn lysstyrken

- Drei betjeningsknappen.

langsom dreining = liten endring av lysstyrken  
rask dreining = stor endring av lysstyrken

### Stille inn fargetemperaturen



Bilde 2

- Drei betjeningsknappen mens den er trykket ned.  
dreie til venstre (W) = varmere lys (reduere fargetemperaturen)  
dreie til høyre (C) = kaldere lys (øke fargetemperaturen)

### Lagre innkoblingslysstyrken

Hvis belysningen alltid skal slås på med samme lysstyrke, kan denne innkoblingslysstyrken lagres.

- Slå på lyset.
- Stille inn ønsket innkoblingslysstyrke.
- Trykk kort to ganger etter hverandre på betjeningsknappen, dobbeltklikk.

Belysningen slås kort på to ganger med maksimal lysstyrke. Innkoblingslysstyrken er lagret.

- i** Hvis belysningen slås av etter dobbeltklikket, gikk det for lang tid mellom det første og andre tastetrykket for lang.

## Slette innkoblingslystyrken

- Slå av lyset.
- Trykk kort to ganger etter hverandre på betjeningsknappen, dobbeltklikk. Belysningen slås på med maksimal lysstyrke etter cirka to sekunder. Innkoblingslystyrken er slettet.

## 5 Informasjon for autoriserte elektrikere

### 5.1 Montering og elektrisk tilkobling



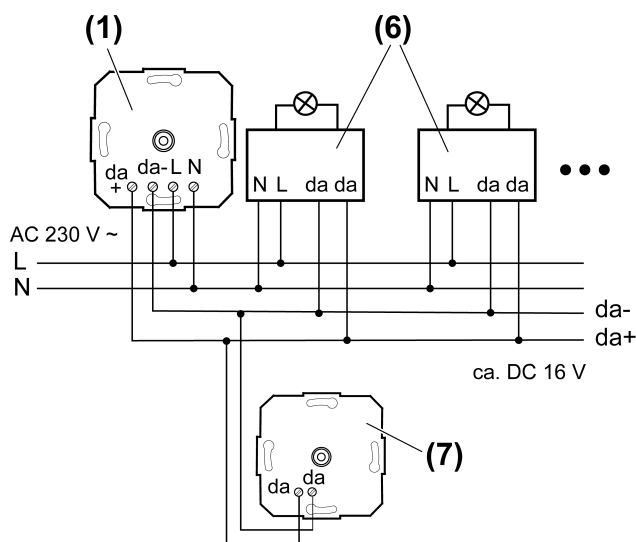
#### FARE!

Berøring av spenningsførende deler gir elektrisk støt.

Elektrisk støt kan medføre død.

Frikoble alle tilhørende ledningsbeskyttelsesbrytere før gjennomføring av arbeider på apparatet eller lasten. Tildekk spenningsførende deler i omgivelsen!

#### Koble og monter apparatet



Bilde 3

- (1) DALI-potensiometer med nettdel
  - (6) DALI-forbruker, f.eks. elektronisk forkobling fra DALI
  - (7) DALI-potensiometer uten nettdel
- Koble til DALI-potensiometer og elektroniske forkoblere fra DALI i henhold til tilkoblingseksemplet (bilde 3). Instruksjoner fra produsenten av de elektroniske forkoblingene skal følges.
  - Når du parallellkople flere DALI-potensiometre med nettdel, må du påse at polretningen er riktig.
  - Hvis flere ledningsbeskyttelsesbrytere forsyner apparatet eller lasten med farlige spenninger, skal ledningsbeskyttelsesbrytere kobles eller merkes, slik at frikobling sikres.
- i** Styreledningen skal samsvare med VDE-forskriftene om 250 V-ledninger med hensyn til type, tverrsnitt og legging, styrespenningsbasisisoleret.
- i** Styreledning og lastledning skal ikke legges i en felles ledning, f.eks. B.NYM J 5×1,5.
- i** Tilkoblede DALI-forbrukere kan drives i ulike faser.

## 5.2 Igangsetting

### Lagre en basislysstyrke

Basislysstyrken bør stilles inn hvis lysstyrken ikke øker umiddelbart når det vris på DALI-potensiometeret ved minimal lysstyrke.

- Still inn belsningen på minimal lysstyrke.
- Vri på DALI-potensiometeret til den første lysstyrkeøkningen skjer.
- Trykk på betjeningsknappen, og hold den inne i mer enn 10 sekunder. Belysningen slås kort av og på igjen. Basislysstyrken er lagret.

### Lagring av fargetemperatur-grenseverdier

Med denne innstillingen kan innstillingsområdet til DALI-potensiometeret tilpasses fargetemperaturen til lampen.

- i** Ved lagring av fargetemperaturen må du passe på, at den siste dreilingen av den nedtrykte betjeningsknappen (bilde 2) for den varmeste lysfargen må skje til venstre (W) og for den kaldeste lysfargen til høyre (C).
- Drei den nedtrykte betjeningsknappen til venstre (W), helt til den ønskede varmeste lysfarge er nådd, og hold den i denne posisjonen i mer enn 10 sekunder. Lyset slås tre ganger av og på igjen. Den varmeste lysfargen er lagret.
- Drei den nedtrykte betjeningsknappen til høyre (C), helt til den ønskede kaldeste lysfargen er nådd, og hold den i denne posisjonen i mer enn 10 sekunder. Lyset slås tre ganger av og på igjen. Den kaldeste lysfargen er lagret.

### Sletting av basislysstyrken og fargetemperatur-grenseverdier

- Slå av belsningen.
- Trykk på betjeningsknappen, og hold den inne i mer enn 10 sekunder. Belysningen slås kort på med maksimal lysstyrke, før den slås av igjen.

- i** DALI-forbrukere fra ulike produsenter kan avvike fra bekreftelsene som beskrives her.

## 6 Vedlegg

### 6.1 Tekniske data

#### DALI-potensiometer, justerbar fargetemperatur, med integrert strømforsyning, Best.-nr. 2030 00

Nominell spenning	AC 230 V ~
Nettfrekvens	50 / 60 Hz
Effektopptak	maks. 2 W
Omgivelsestemperatur	-5 ... +45 °C
Nominell spenning DALI	DC 16 V (typ.)
Utgangsstrøm	maks. 52 mA
Fargetemperaturinnstilling	2000 ... 10000 K
Tilkobling enkel ledning	maks. 4 mm <sup>2</sup>
Antall DALI-forbrukere	maks. 26
Antall aktive DALI-potensiometre	maks. 4

#### DALI-potensiometer, justerbar fargetemperatur, Best.-nr. 2020 00

Omgivelsestemperatur	-5 ... +45 °C
Strømopptak	maks. 2 mA
Tilkobling enkel ledning	maks. 4 mm <sup>2</sup>

## 6.2 Garanti

Garantien ytes via faghandel i henhold til juridiske bestemmelser.

Legg ved en beskrivelse av feilen og lever eller send defekte apparater portofritt til din forhandler (faghandel/ installasjonsbedrift/elektrofaghandel). Derfra blir apparatene sendt videre til Gira Service Center.

**Gira**  
**Giersiepen GmbH & Co. KG**  
Elektro-Installations-  
Systeme

Industriegebiet Mermbach  
Dahlienstraße  
42477 Radevormwald

Postfach 12 20  
42461 Radevormwald

Deutschland

Tel +49(0)21 95 - 602-0  
Fax +49(0)21 95 - 602-191

[www.gira.de](http://www.gira.de)  
[info@gira.de](mailto:info@gira.de)