

**DALI power-potensiometer**  
Art.nr. GK 1167 00

## Bruksanvisning

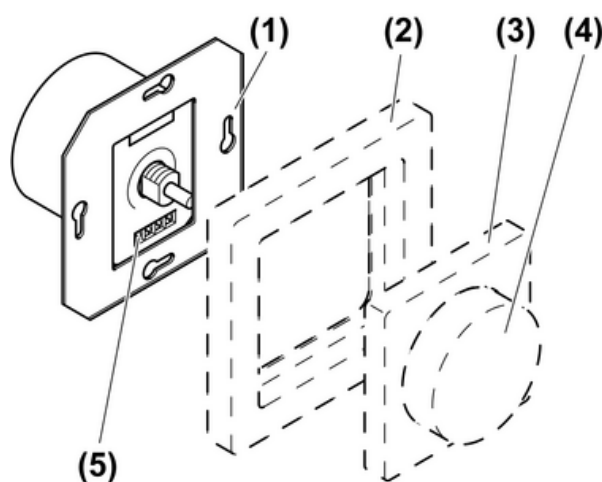
### 1 Sikkerhetsinformasjon

Montering og innbygging av elektriske apparater må kun gjennomføres av autoriserte elektrikere.

Dersom anvisningen ikke følges, kan det føre til skader på apparatet, brann eller andre farlige situasjoner.

Denne anvisningen er en del av produktet og skal være hos sluttkunden.

### 2 Apparatets oppbygning



Bilde 1

- (1) DALI-potensiometer
- (2) Ramme
- (3) Sentralplate
- (4) Betjeningsknapp
- (5) Skruklemmer

### 3 Funksjon

#### Forskriftsmessig bruk

- Lysstyrkeinnstilling for lamper med DALI-grensesnitt
- Montering i apparatkontakt iht. DIN 49073
- Legg merke til tekniske data

#### Produktegenskaper

- Kobles nettspenning til apparatet (aktiv drift), forsyner den 26 DALI-forbrukere med styrerstrøm.
- Kobles ingen nettspenning til (passiv drift), tar apparatet spenning fra DALI-spenningen og fungerer som en ekstra kontrollenhet.
- Det er mulig å forsyne opptil 104 DALI-forbrukere ved å parallellkople opptil 4 "aktive" DALI-potensiometere.
- Alle kontrollenheter har samme funksjonalitet.
- Det er mulig å lagre basislysstyrke og fast innkoblingslysstyrke.

- i** For å sikre en problemfri drift, skal ikke apparatet kombineres med andre DALI-styringer.

#### **Tiltak etter strømsvikt**

Potensiometeret har innebygget minne. Etter en strømsvikt vil belysningen bli satt tilbake til den innstillingen den hadde før svikten. Var belysningen slått på, aktiveres innkoplingslysstyrken.

## **4 Betjening**

- i** Kan betjenes fra flere kontrollenheter og gjelder alltid for alle tilkoblede forbrukere, Broadcast.

#### **Slå på lyset**

- Trykk betjeningsknappen.

#### **Stille inn lysstyrken**

- Drei betjeningsknappen.

#### **Lagre innkopplingslysstyrken**

Når belysningen slås på, stilles den lysstyrken inn som var aktivert da apparatet ble slått av. Hvis belysningen alltid skal slås på med samme lysstyrke, kan denne innkopplingslysstyrken lagres.

- Slå på lyset.
- Still inn ønsket lysstyrke.
- Trykk kort to ganger etter hverandre (dobbelklikk) på betjeningsknappen.

Belysningen vil slås kort på to ganger med maksimal lysstyrke. Innkopplingslysstyrken er nå lagret.

- i** Hvis belysningen slås av etter dobbelklikket, gikk det for lang tid mellom det første og andre tastetrykket.

#### **Slette innkopplingslysstyrken**

- Slå av lyset.
- Trykk kort to ganger etter hverandre (dobbelklikk) på betjeningsknappen.  
Belysningen vil slås på med maksimal lysstyrke etter cirka to sekunder.  
Innkopplingslysstyrken er nå slettet.

## **5 Informasjoner for autoriserte elektrikere**

### **5.1 Montering og elektrisk tilkobling**

---



#### **FARE!**

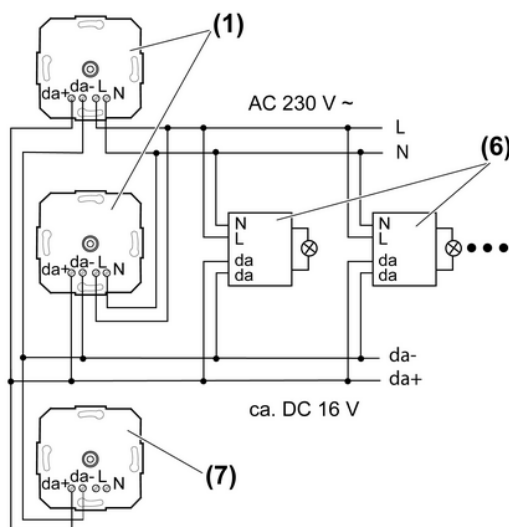
**Berøring av spenningsførende deler gir elektrisk støt.**

**Elektrisk støt kan medføre død.**

**Frikoble alle tilhørende ledningsbeskyttelsesbrytere før gjennomføring av arbeider på apparatet eller lasten. Tildekk spenningsførende deler i omgivelsen!**

---

## Koble og monter apparatet



Bilde 2

- (1) DALI-potensiometer "aktiv drift"
- (6) DALI-forbruker, f.eks. elektronisk forkopling fra DALI
- (7) DALI-potensiometer uten tilkobling av nettspenning "passiv drift"
  - Kople til DALI-potensiometer og elektroniske forkoplere fra DALI i henhold til tilkoblingseksemplet (bilde 2). Instruksjoner fra produsenten av de elektroniske forkoplingene skal følges.
  - Når du parallellkobler flere DALI-potensiometere, må du påse at polretningen er riktig.
  - Hvis flere ledningsbeskyttelsesbrytere forsyner apparatet eller lasten med farlige spenninger, skal ledningsbeskyttelsesbrytere kobles eller merkes, slik at frikobling sikres.
- i** Styreledningen skal samsvare med VDE-forskriftene om 250 V-ledninger med hensyn til type, tverrsnitt og legging, styrespenning basisisolert.
- i** Styreledning og lastledning skal ikke legges i en felles ledning, f.eks. B.NYM J 5×1,5.
- i** Tilkoblede DALI-forbrukere kan drives i ulike faser.

## 5.2 Igangsetting

### Lagre en basislysstyrke

Basislysstyrken bør stilles inn hvis lysstyrken ikke øker umiddelbart når det vris på DALI-potensiometeret.

- Slå på belysningen med minimal lysstyrke.
- Vri på DALI-potensiometeret til den første lysstyrkeøkningen skjer.
- Trykk på betjeningsknappen, og hold den inne i mer enn 10 sekunder.  
Belysningen slås kort av og på igjen. Basislysstyrken er lagret.
- i** En vilkårlig lysstyrke kan lagres. Det kan dimmes lysere fra denne lysstyrken.

### Slette basislysstyrken

- Slå av belysningen.
- Trykk på betjeningsknappen, og hold den inne i mer enn 10 sekunder.  
Belysningen slås kort på med maksimal lysstyrke, før den slås av igjen. Basislysstyrken er slettet.
- i** DALI-forbrukere fra ulike produsenter kan avvike fra bekreftelsene som beskrives her.

## 6 Vedlegg

### 6.1 Tekniske data

Nominell spenning	AC 230 V ~
Nettfrekvens	50 / 60 Hz
Effektbehov	maks. 2 W
Omgivelsestemperatur	-5 ... +45 °C
Nominell spenning DALI	DC 16 V (typ.)
Utgangsstrøm	maks. 52 mA
Tilkobling enkel ledning	maks. 4 mm <sup>2</sup>
Antall DALI-forbrukere	maks. 26
Antall "aktive" DALI-potensiometere	maks. 4

### 6.2 Garanti

Vi forbeholder oss retten til å foreta endringer på produktet som tjener tekniske fremskritt.

Vi gir garanti innenfor rammen av gjeldende lovgivning.

CE-merket er et frihandelsmerke som vender seg utelukkende til myndighetene og garanterer ingenting angående egenskaper.