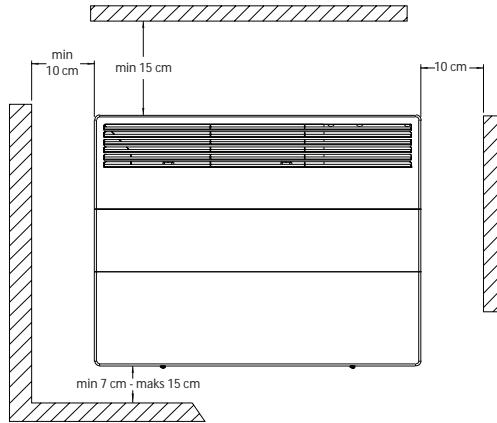
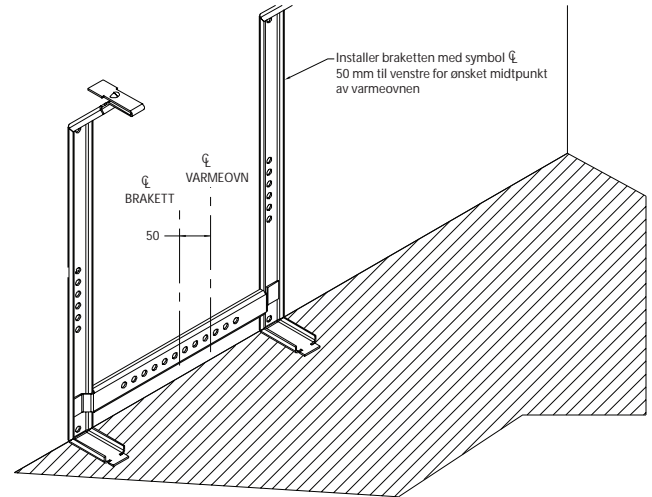


MPH4

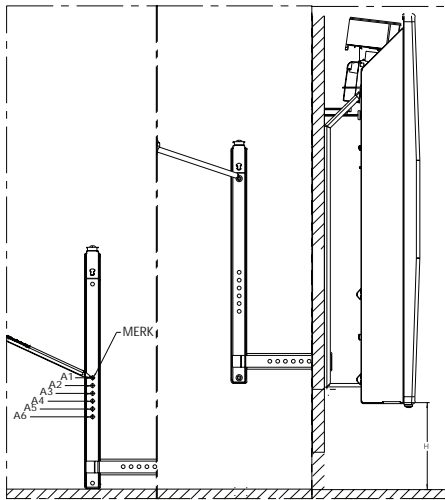
Minimum og maksimum avstand



Veggbrakett installasjon 1

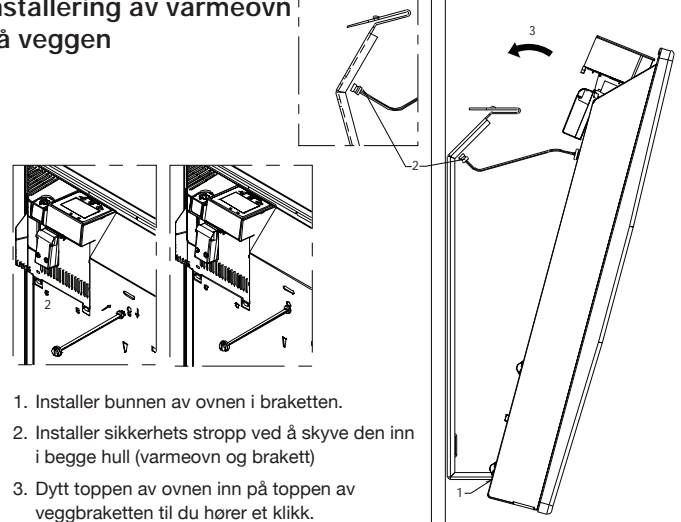


Veggbrakett installasjon 2



Høydejustering (H)	
Høyde fra gulvet	Kombinasjon
70	A6+B
80	A5+B
90	A4+B
100	A3+B
110	A2+B
120	A1+B

Installering av varmeovn på vegg



1. Installer bunnen av ovnen i braketten.
2. Installer sikkerhets stropp ved å skyve den inn i begge hull (varmeovn og brakett)
3. Dytt toppen av ovnen inn på toppen av veggbraketten til du hører et klikk.



GJENBRUK AV FORELDET UTSTYR
Apparater med dette merket må ikke avhendes sammen med husholdningsavfall. De må samles inn separat og avhendes i henhold til lokale bestemmelser.

FORSIKTIG!

1. ADVARSEL: Varmeovnen må ikke tildekkes =



2. Varmeovnen skal ikke brukes av personer som mangler erfaring eller kunnskap, med mindre de er gitt veiledning eller instruksjon om hvordan produktet skal betjenes på en sikker måte.

3. Barn må veiledes og være under oppsikt for å hindre at de leker med produktet.