

Lyسدæmper DALI slave – til indendørs lysstyring

- Kompatibel med Schneider Electric ELKO RS
- Potentiometerstyring af DALI styrede HF-spoler, lysdæmpere og lignende enheder
- Kan parallellkobles således at flere betjeningssteder opnås
- Anvendes sammen med DALI Power supply 36-985/70-985 og DALI addressable sensorer
- Manuel indstilling af dæmpningshastighed

Lyسدæmper DALI slave 74-514 betjenes via drejeknappen placeret på fronten.

Kort tryk på knappen tænder og slukker lyset. Lysstyrken ændres ved at dreje på knappen.

Lyسدæmperen kan anvendes til styring af DALI-styrede HF-spoler, DALI-styrede lysdæmpere samt andre tilsvarende DALI Control Gear. Den kan parallellkobles således flere betjeningssteder opnås.

Via lysdæmperen er det muligt at ændre dæmpningshastigheden (Faderate) på armaturene – uden brug af PC.

Indstilling

DALI gruppe	DIP indstilling			
	1	2	3	4
Alle (broadcast)	0	0	0	0
1	1	0	0	0
2	0	1	0	0
3	1	1	0	0
4	0	0	1	0
5	1	0	1	0
6	0	1	1	0
7	1	1	1	0
8	0	0	0	1
9	1	0	0	1
10	0	1	0	1
11	1	1	0	1
12	0	0	1	1
13	1	0	1	1
14	0	1	1	1
15	1	1	1	1



Tekniske data



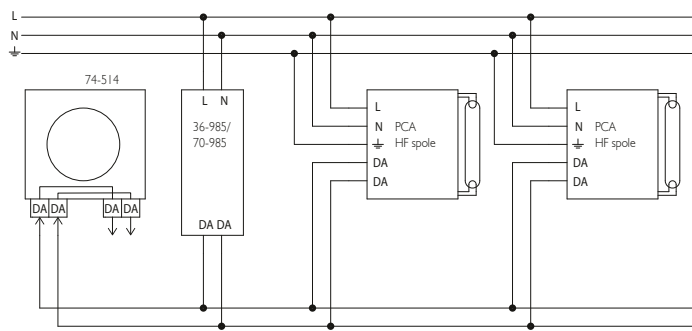
Indgang

Forsyningsspænding	via DALI-bussen
Strømforbrug	6 mA
Mål	84x84x48 mm
Kapslingsklasse	IP 20
Farve	RAL 9010 (Hvid)
Omgivelsestemperatur	+5°C ... +50°C

Godkendelse

CE iht.	EN 60669-2-1
---------	--------------

Tilslutning



Bestillingsnr.:

Produkt	Type	EAN nr.
Lyسدæmper DALI slave	74-514	5703102 209757
DALI power supply, DIN 36-985		5703102 207821
DALI power supply, TH 70-985		5703102 208156