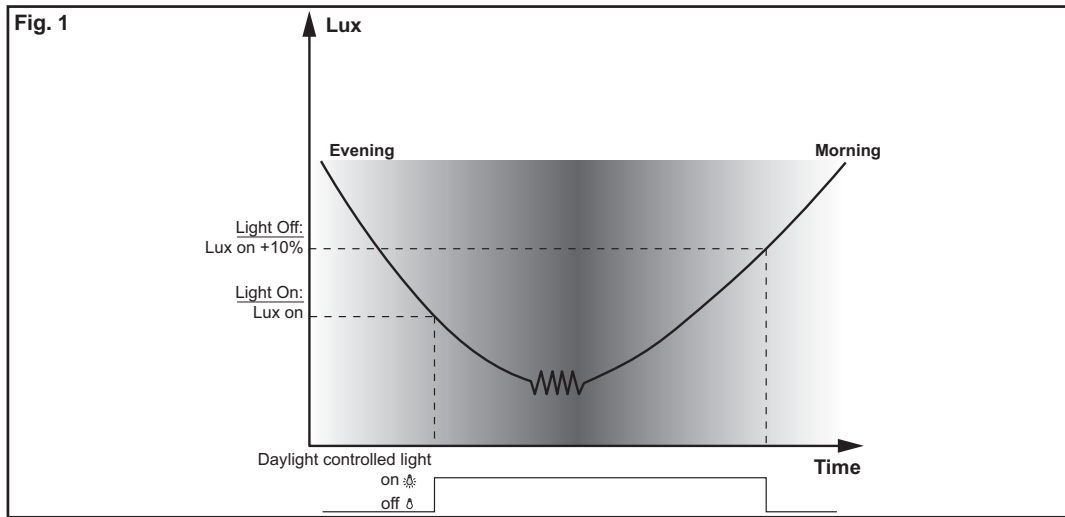
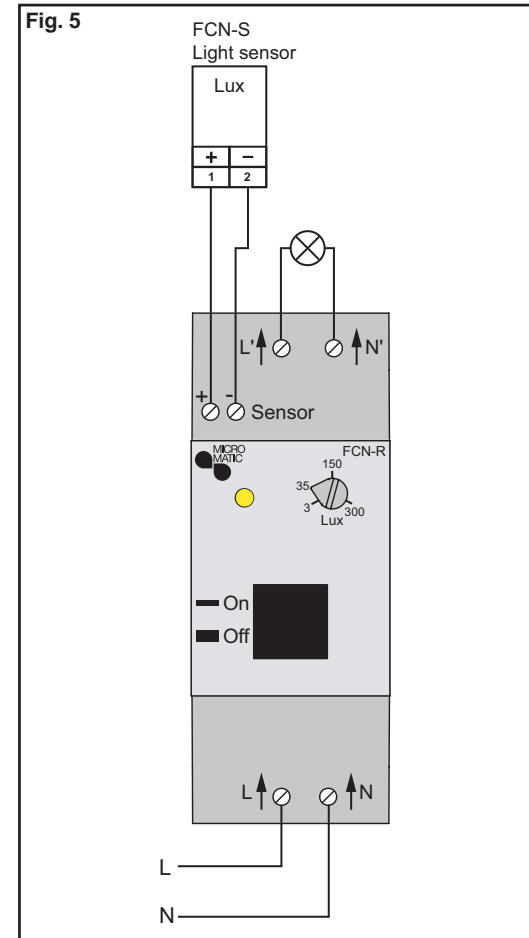
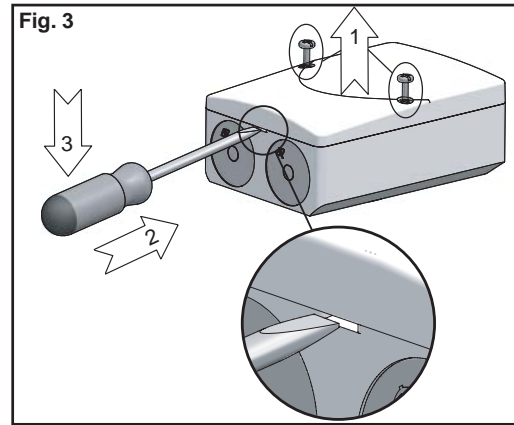
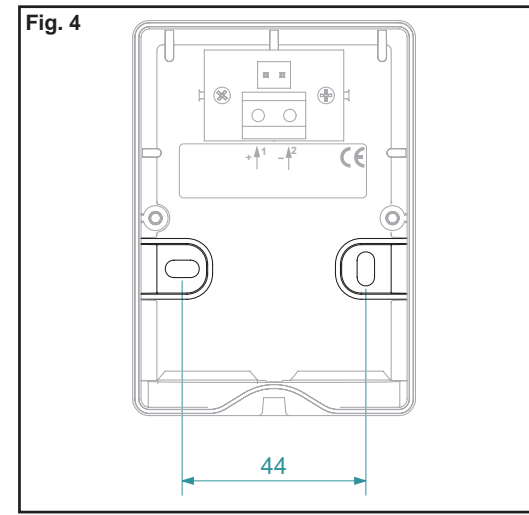
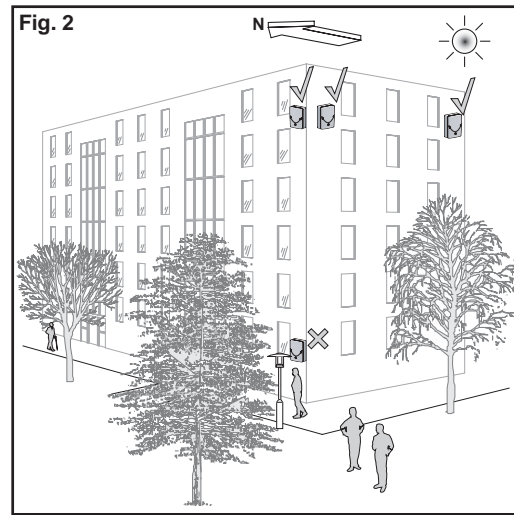
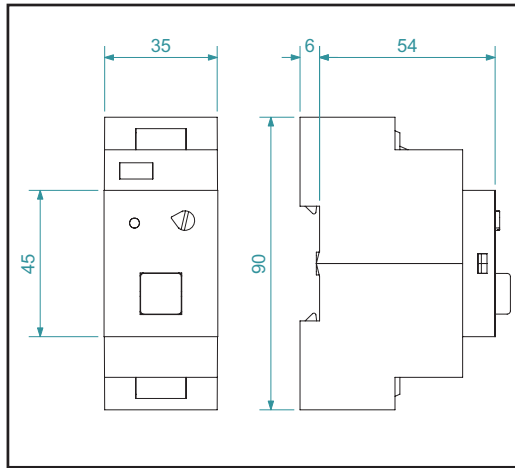
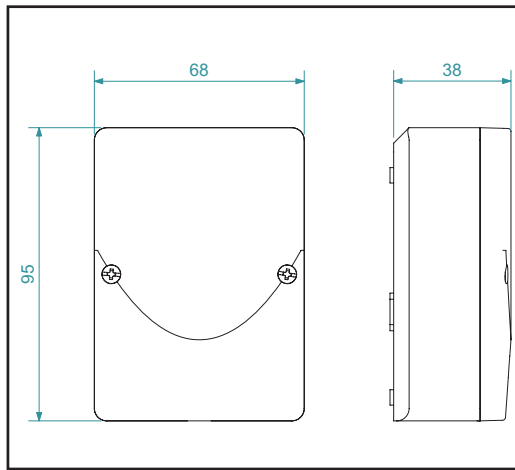
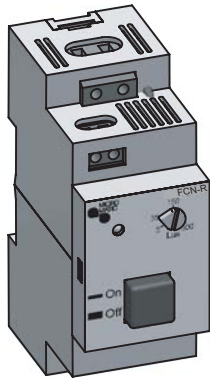
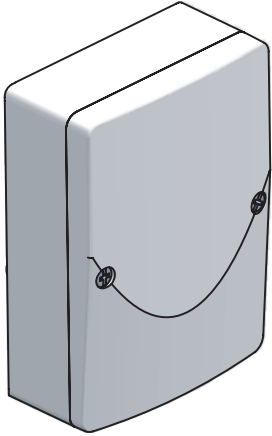




Skumringsrele  
Type FCN-2P



**Advarsel:** Montering og tilkoping av elektriske apparater må kun foretas av autoriserte installatører/elektrikere.

**MICRO MATIC NORGE AS**  
 Nye Vakås vei 20, postboks 264  
 1379 Nesbru  
 Tel: 66 77 57 50  
 Fax: 66 77 57 90  
 www.micro-matic.no  
 E-mail: firmapost@micro-matic.no

36Y194\_11\_R1\_061013

# Skumringsrele FCN-2P

## Monterings- og betjeningsveiledning

### 1. Anvendelsesområde.

Skumringsrele FCN-2P består av DIN skinne modul FCN-R, som er beregnet til montering i tavle, samt en ekstern lyssensor FCN-S, som måler det aktuelle dagslysnivået.

Områder hvor man kan anvende skumringsreleet.

- Parkeringsplasser
- Utendørsarealer
- Gangstier

### 2. Funksjon.

Skumringsrele FCN-2P, med positiv hysteresese, tenner lyset om kvelden ved den innstilte "Lux on" nivå. Lyset slukker igjen når dagslyset har en høyere verdi enn "Lux on" +10%. Fig.1

Bryteren i front av FCN-R bryter spenningen til regulator, lyssensor og tilkoplest last.

### 3. Installasjon.

#### Plassering:

For å oppnå en optimal styring av belysningen, anbefales det å plassere lyssensoren FCN-S med retning mot nord/øst. Sørg for at lyssensoren ikke påvirkes av fremmed lys eller lyset som styres. Forandringer i dagslysnivået på grunn av refleksjoner, løvfall, felling av trær eller planting av trær kan endre tenn og slukk tidene. Fig. 2.

#### Montering:

Produktet er klasse II.

Sensorledningen kan legges opp som svakstrøm-installasjon. Fig. 3 og 4.

Tilslutningsskjema Fig. 5.

### 4. Innstilling.

Lux-knappen benyttes til innstilling av tennnivået (Lux on).

Lysdioden tjener som innstillingshjelp og reagerer derfor momentant, uten tidsforsinkelse.

Lysdioden tenner når det målte dagslysnivået er lavere eller er det samme som den innstilte skalaverdien.

### 5. Vedlikehold.

Ved feil eller driftsforstyrrelser kontakt aut. el. installatør.

### 6. Teknisk data.

#### FCN-R:

##### Inngang:

Forsyningsspenning: ..... 230 Vac ± 10 % 50 Hz  
 Topolet avbryter: ..... 2 x 250 Vac / 16A  
 Effektforbruk: ..... 2,5W

##### Utgang:

Rele: ..... NO,  $\mu$  16 A

Antall koplinger ved 16A ..... 6000

##### Belastning:

Glødelamper: ..... 3000 W  
 Lysrør ukompensert: ..... 1200 VA  
 Halogenglødelamper: ..... 500 W  
 Maks. kapasitet: ..... 140 $\mu$ F  
 Maks. innkoblingspeak: ..... 165 A / 20 msek.

##### Innstillinger:

Innstillingsområde for Lux: ..... ca. 3 - 300lux  
 Tidsforsinkelse: ..... ca. 1 minutt  
 Kapslingsgrad: ..... IP 20  
 Isolasjonsklasse: ..... Klasse II produkt  
 Omgivelsestemperatur: ..... -5°C +50°C

##### Godkjenninger:

CE iht: ..... EN 60669-2-1

#### FCN-S:

##### Utførelse:

Lux område: ..... 3-300lx  
 Kapslingsgrad: ..... IP 54  
 Kabelinnføring: ..... 2 x  $\phi$ 6 til  $\phi$ 14  
 Isolasjonsklasse: ..... Klasse II produkt.  
 Omgivelsestemperatur: ..... -50°C +50°C

##### Godkjenninger:

CE iht: ..... EN 60669-2-1