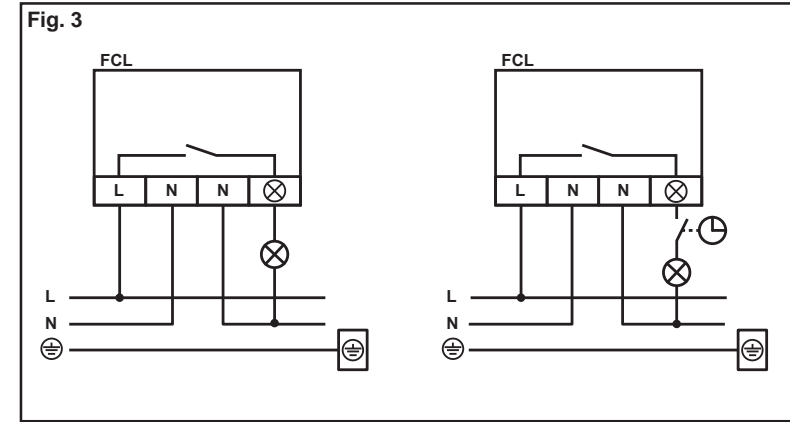
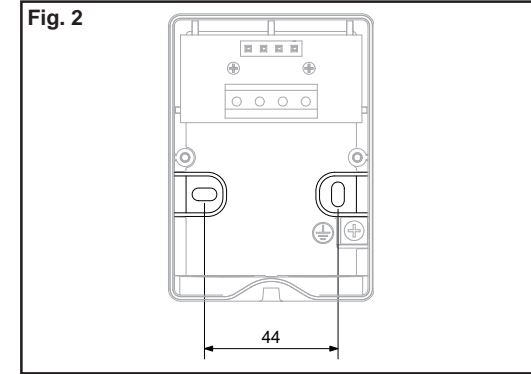
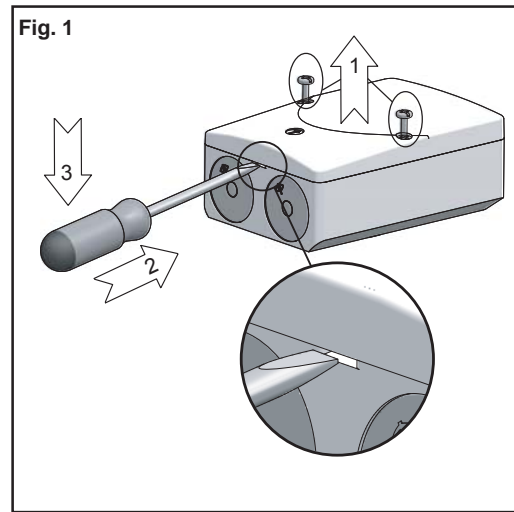
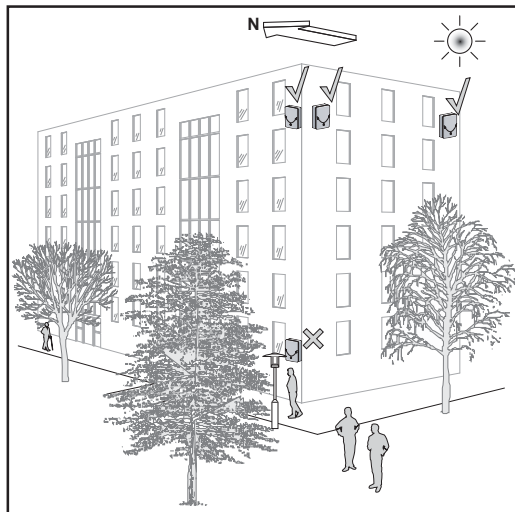
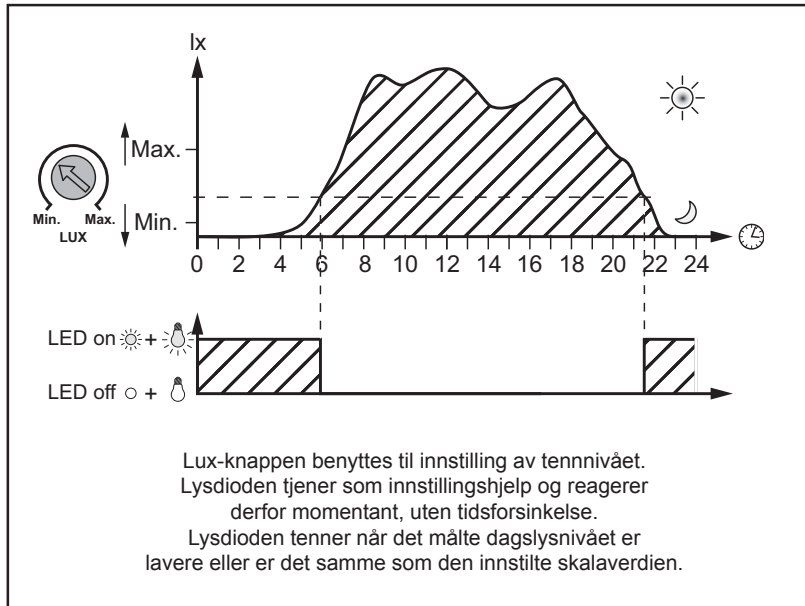
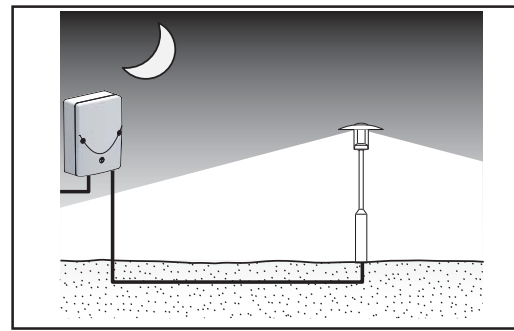
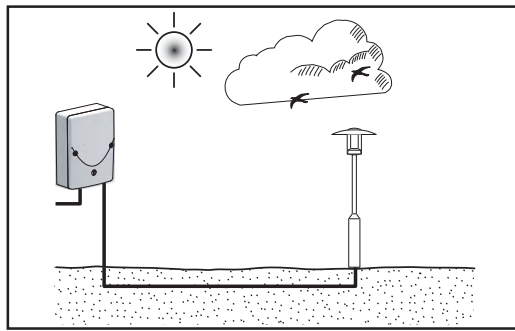
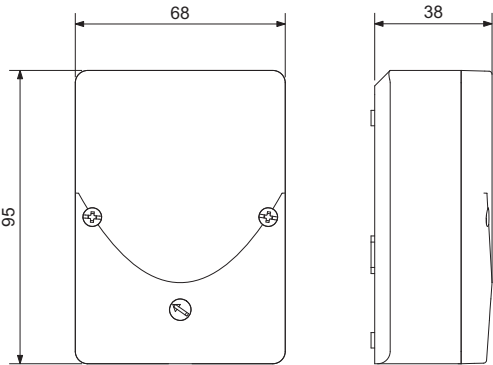
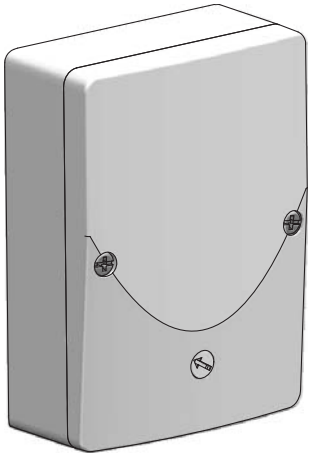




Skumringsrele
Type FCL



N

FCL Tekniske data:

Forsyningsspenning	230V ac ±10%, 50Hz
Utgangsrele	NO, μ 16 A 250Vac
Antall koplinger ved 16A	6000
Max. belastning:	
Glødelamper	3000 W
Lysrør ukompensert	3000 VA
Halogenglødelamper	3000 W
Maks. kapasitet	140 μ F
HqI (kvikksølv)	1000 W
Hqi (metallhalogen)	1000 W
Hf (lysrørspoler) ca. 2 μ F	1x34 W = 65 stk.
Konvensjonelle trafoer (lysrør) ca. 4-5 μ F	1x36 W = 25 stk.
Maks. innkoblingspeak	165A / 20 msek.
Effektforbruk	Ca. 1 W
Innstillingsområde	3...300 lux
Hysterese	Ca. 50%
Tidsforsinkelse	Ca. 1 minut
Kapslingsgrad	IP 54
Omgivelsestemperatur	-50°... +50°C
Ytre dimensjoner	95 x 68 x 38 mm

Godkjennelser:

CE iht EN 60669-2-1

Advarsel: Montering og tilkoping av elektriske apparater må kun foretas av autoriserte installatører/elektrikere.

MICRO MATIC NORGE AS
Nye Vakåsvei 20, Postboks 264
1379 Nesbru
Tel: 66 77 57 50
Fax: 66 77 57 90
www.micro-matic.no
E-mail: firmapost@micro-matic.no