



NYTT

Fjernstyr varmen med ny app!

MSW4 er en gateway mellom Microtemp Sentralstyring og en WiFi ruter. Med denne løsningen kan du fjernstyre varmen via PC, nettbrett eller smarttelefon uavhengig av om du er hjemme eller borte.

Et enkelt brukergrensesnitt gjør det meget lett å endre temperaturen, justere sparetemperaturløst, utvide komfortperioden eller sette anlegget i frostsikring, feriemodus eller auto. Løsningen er systemuavhengig og fungerer på alle plattformer.

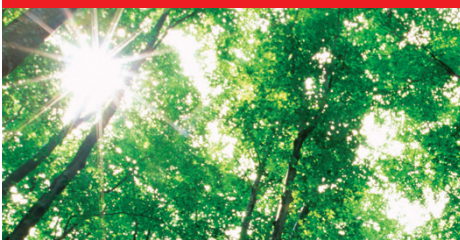
Med Microtemp Sentralstyring og MicroVarm ovenfor får du markedets mest komplette varmestyringsanlegg. Med gateway for fjernstyring, blir systemet enda enklere å betjene.

Type: MSW4-10

El.nr. 54 901 18



Se baksiden for mer informasjon >>



MICRO MATIC NORGE AS
 NYE VAKÅSVEI 28, 1395 HVALSTAD
 POSTBOKS 264, 1379 NESBRU
 TELEFON: 66 77 57 50
 FAKS: 66 77 57 90
 FIRMAPOST@MICRO-MATIC.NO
 WWW.MICRO-MATIC.NO



GATEWAY FOR FJERNSTYRING AV MICROTEMP SENTRALSTYRING

TYPE MSW4. TILKOBLES LOKAL RUTER

GENERELT

MSW4 er en gateway mellom Microtemp Sentralstyring og en WiFi ruter. Med denne løsningen kan du fjernstyre varmen via PC, nettbrett eller smarttelefon uavhengig av om du er hjemme eller borte.

Et enkelt brukergrensesnitt gjør det meget lett å endre temperaturen, justere sparetemperaturtider, utvide komfortperioden eller sette anlegget i frostsikring, feriemodus eller auto. Løsningen er systemuavhengig og fungerer på alle plattformer.

Microtemp Sentralstyring med gatewayløsning er en enkel måte å sikre komfort i bolig og hytte, samtidig som den sørger for god driftsøkonomi.

MICROTEMP SENTRALSTYRING

Microtemp Sentralstyring er et komplett varmestyringssystem som er lett og raskt å installere. Systemet kan styre varmekabler, MicroVarm varmeovner, motorvarmere m.m. og passer like godt til nybygg og rehabilitering som til varmestyring i hytter. Systemet består av 4 forskjellige enheter som kommuniserer trådløst med hverandre. En master kan styre inntil 32 termostater for gulvarme, termostater for MicroVarm varmeovner og/eller relémoduler. Systemet er meget brukervennlig og sørger for maks komfort med minimum energiforbruk.

MONTERING

Gatewayen er beregnet for påveggsmontering og tilkobles ruterens ved hjelp av en Cat 5 kabel for å få tilgang til WiFi anlegget og Internett. Kontakten mellom Gatewayen og Masteren (hovedtermostaten) i Microtemp Sentralstyring er trådløs.

Når varmen skal styres over Internett må ruterens i anlegget være "åpen" for kommunikasjon utenfra og inn på anlegget. Gatewayen kommuniserer på port 80. Anlegget må være tilknyttet en dynamisk DNS-server eller ha en statisk IP-adresse.

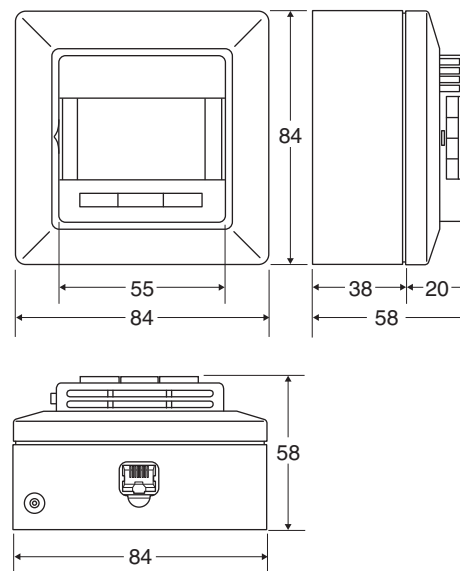
TEKNISKE DATA

| | |
|------------------------------|---|
| Driftsspenning | 9Vdc |
| | Via 230Vac ±10%, 50Hz adapter |
| Maks sikringsstørrelse | 16A |
| Standby-effekt | 1,8W |
| Frekvensbånd | 868,3 Mhz |
| Overføringsrekkevidde | 15 meter innendørs |
| Driftstemperatur | 0 - 25°C |
| Forurensningsgrad | 2 |
| Overspenning | Kat. II |
| Kapsling | IP 20 |
| | (Kun forfra med deksel etter innbygging i boks) |
| Mål (H x B x D)..... | 84 x 84 x 58 mm |
| Display | 25 x 84 mm, segment |
| EU-registrert design | 001534462-0001/2 |
| | Iht. EN 60730-2-9 |
| | Automatisk handling type 1 |



| TYPE | BESKRIVELSE | EL.NR. |
|---------|--|-----------|
| MSW4-10 | Gateway for Microtemp Sentralstyring, hvit Leveres komplett med Cat 5 kabel (0,5 m) og spenningsforskyning | 54 901 18 |

MÅLSKISSE



PRINSIPPSKISSE

Trådløs, toveis kontakt.

